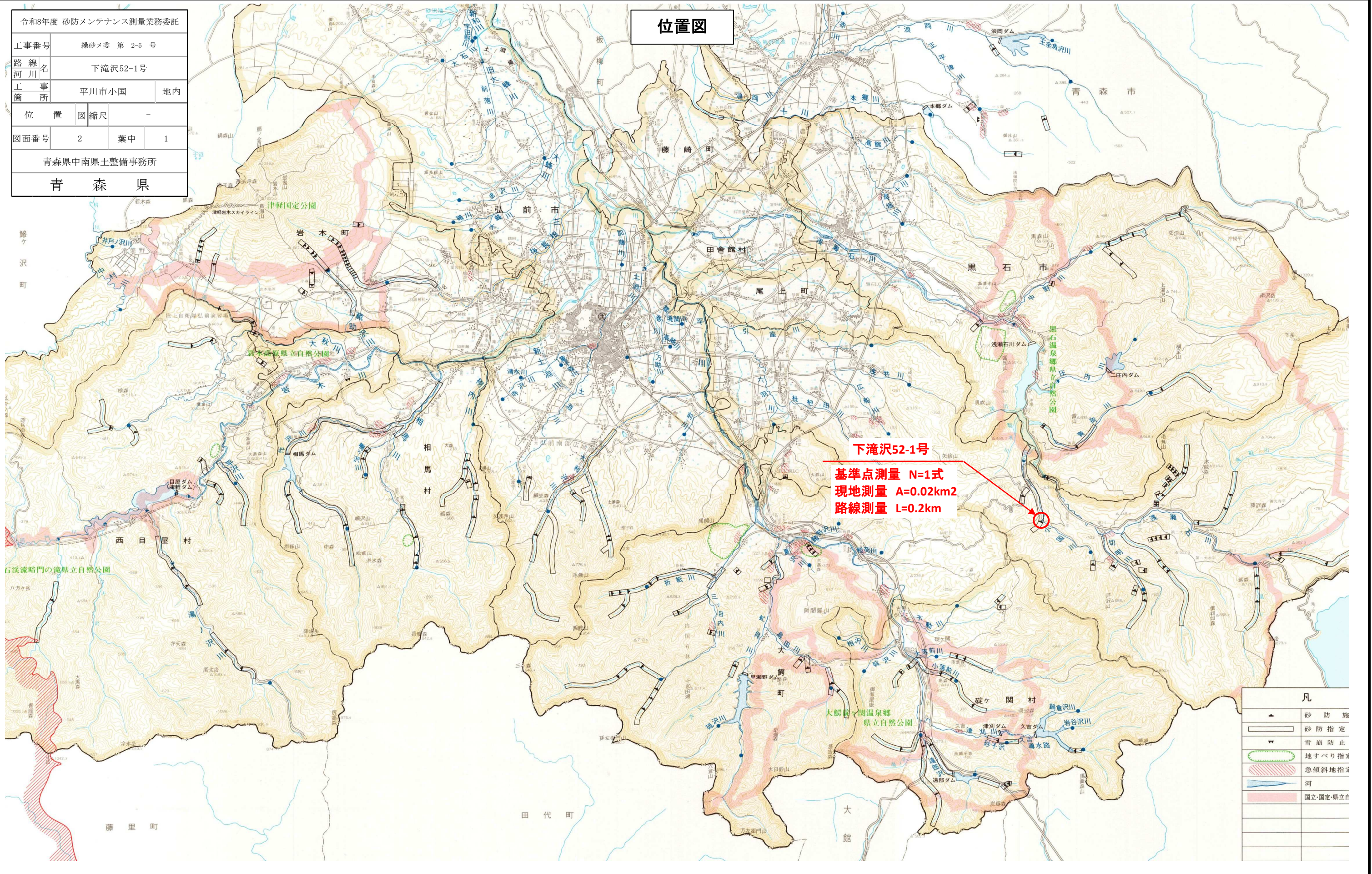


令和8年度 砂防メンテナンス測量業務委託			
工事番号	緑砂メ委 第 2-5 号		
路線名	下滝沢52-1号		
工事箇所	平川市小国	地内	
位置	図縮尺	-	
図面番号	2	葉中	1
青森県中南県土整備事務所			
青 森 県			

位置図

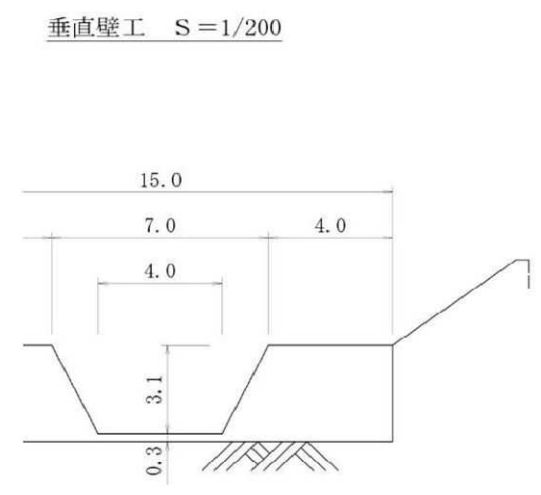
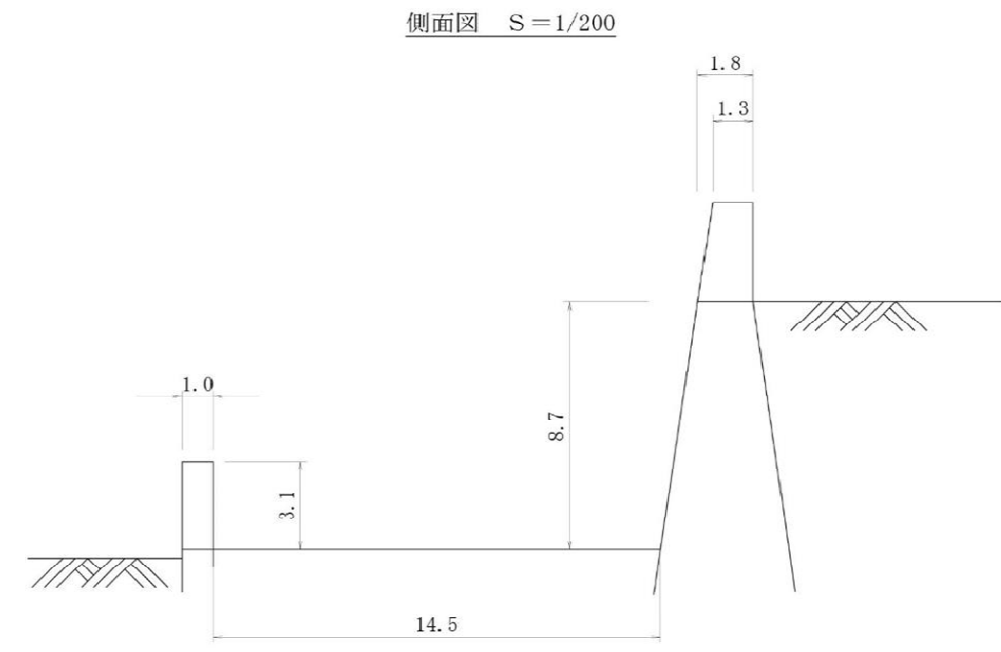
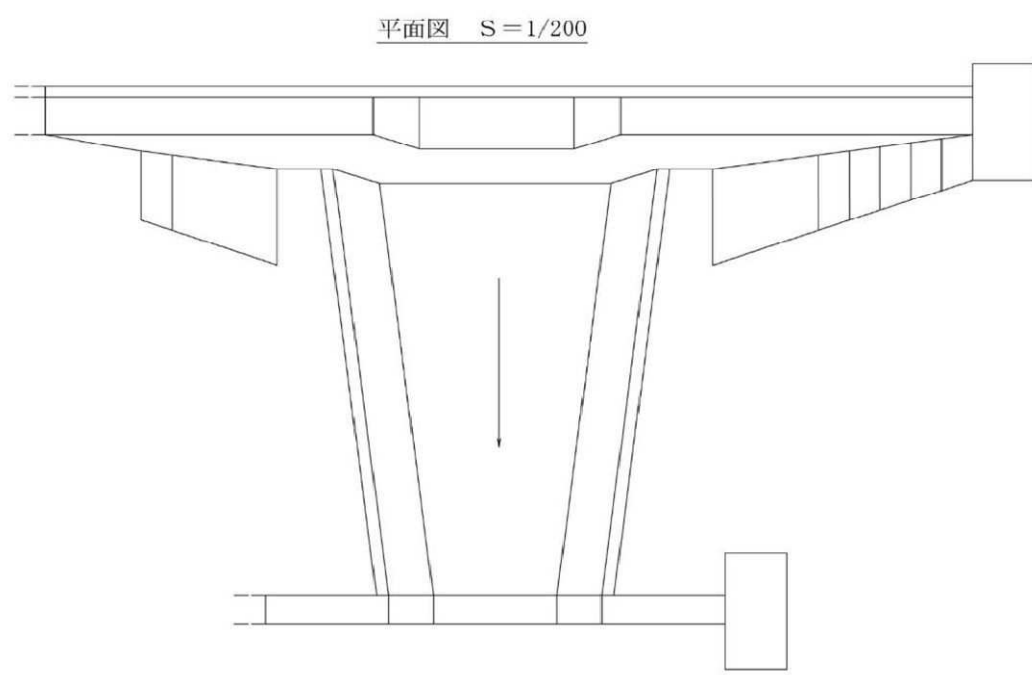
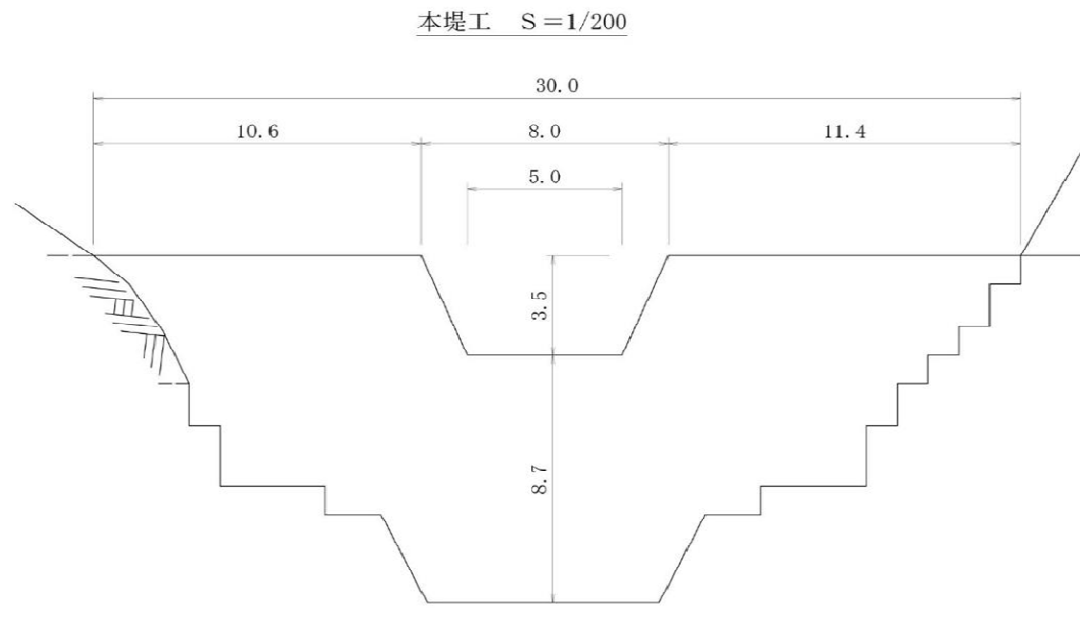


下滝沢52-1号  
 基準点測量 N=1式  
 現地測量 A=0.02km2  
 路線測量 L=0.2km

凡	
	砂防施
	砂防指定
	雪崩防止
	地すべり指図
	急傾斜地指図
	河
	国立・国定・県立自

令和8年度 砂防メンテナンス測量業務委託			
工事番号	繰砂メ委 第 2-5 号		
路線名	下滝沢52-1号		
工事箇所	平川市小国	地内	
構造一般図	縮尺	図示	
図面番号	2	葉中	2
青森県中南県土整備事務所			
青 森 県			

構造一般図



基準点測量 N=1式  
 現地測量 A=0.02km<sup>2</sup>  
 路線測量 L=0.2km  
 ※本堤含む周囲にて実施